

Adaptador Caixa d'Água C/Anel de Vedação



Função/Aplicação:

É utilizado para a instalação da torneira de boia ao reservatório de água.

Com anel de vedação e flange, proporciona mais facilidade na instalação. Utilizado em instalações hidráulicas, residenciais, comerciais e industriais.

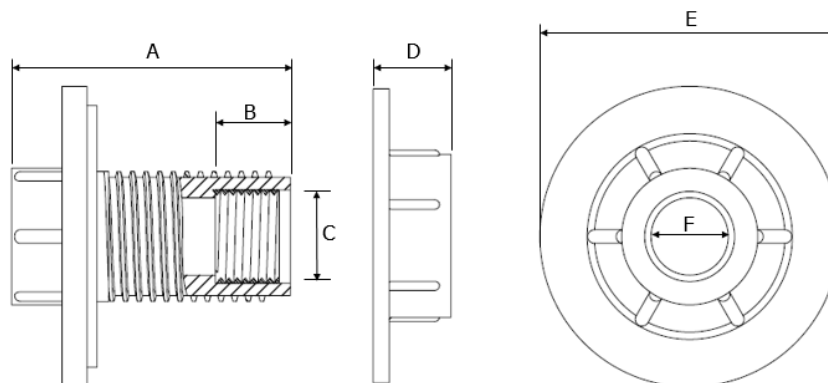
1. INFORMAÇÕES TÉCNICAS

Norma de referência: ABNT NBR 5626/1998 – Instalação Predial de Água Fria. ABNT NBR 5648 – Tubos e Conexões de PVC-U com junta soldável para sistemas prediais de água fria - Requisitos

Composição: PVC (adaptador), Borracha nitrílica (vedação)

Pressão máxima de trabalho: 7 Kgf/cm²

Cor disponível: Marrom



Dimensões						
Cód.	3665	3666	3667	3668	3669	3670
A (mm)	52	52	57	56	59	62
B (mm)	11	18	22	23	24	24
C	½"	¾"	1"	1.1/4"	1.1/2"	2"
D (mm)	17	17	17	20	20	20
E (mm)	66	70	73	79	85	100
F (mm)	Ø 20	Ø 25	Ø 32	Ø 40	Ø 50	Ø 60
Peso Líq. (kg)	0,070	0,085	0,090	0,107	0,117	0,165
Peso Bruto (kg)	0,071	0,086	0,091	0,109	0,120	0,167
Cubagem (m ³)	0,00210	0,00436	0,00569	0,00392	0,00729	0,00675
Embalagem	10	10	10	5	5	5

2. BENEFÍCIOS

- ✓ Condução de água fria potável;
- ✓ Com anel de vedação e flange;
- ✓ Facilidade na instalação e garantia de estanqueidade;
- ✓ Rosca interna, aplicação direta da torneira boia;
- ✓ Instalação de baixo custo, sem a necessidade de adaptadores

3. INSTRUÇÕES DE MONTAGEM / INSTALAÇÃO

- ✓ Utilizar adesivos para solda na região soldável;
- ✓ Para instalação das juntas soldáveis, lixar as superfícies a serem soldadas. Limpar e aplicar o adesivo e encaixar as extremidades. Dar $\frac{1}{4}$ de volta até atingir a posição definitiva.

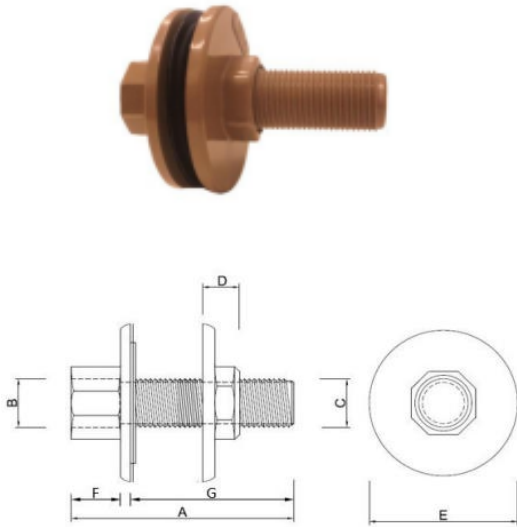
4. TRANSPORTE, MANUSEIO E ESTOCAGEM

- ✓ Em operações de carga e descarga, evitar atritos nas embalagens, choques e batidas;
- ✓ A estocagem deve ser em local seco, de fácil acesso e isento da ação direta ou de exposição contínua da luz solar.

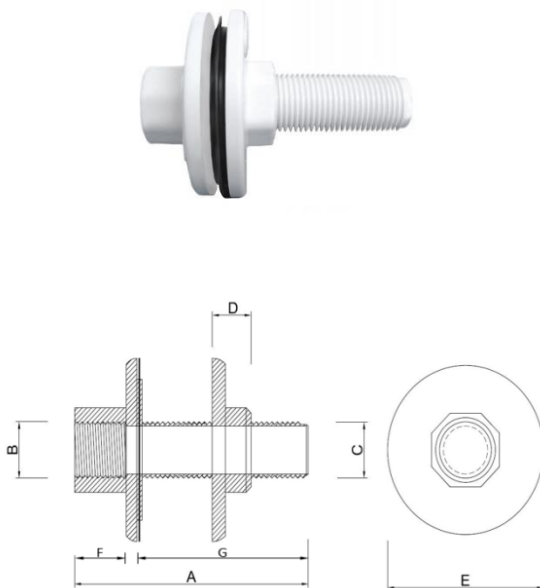
Nota:

- ✓ A Cipla assegura a garantia deste produto, conforme previsto no CDC (Código de Defesa do Consumidor), estendida por liberalidade da fabricante para o total de 12 meses, contra falhas de funcionamento e fabricação, desde que os produtos estejam instalados de forma adequada;
- ✓ Aplica-se a cobertura desta garantia às condições normais de uso, excetuando-se as quebras, defeitos, deformações e falhas de desempenho provenientes da má utilização ou manutenção inadequada do produto;
- ✓ A garantia está condicionada à não violação do produto, tais como: utilização de produtos abrasivos para limpeza superficial; utilização de componentes não compatíveis com os produtos Cipla; prejuízos causados por manuseio inadequado; exposição do produto ao fogo, ou material que emita calor;
- ✓ A garantia do produto se dá pela apresentação da nota fiscal de aquisição.

5. ITENS DE LINHA



Adaptador com Flange Fixa Soldável				
CÓD.	5021	5022	5023	5025
A (mm)	89	90	97	104
B (mm)	∅ 20	∅ 25	∅ 32	∅ 50
C	∅ ½"	∅ ¾"	∅ 1"	∅ 1.½"
D (mm)	14	16	18	22
E (mm)	∅ 64	∅ 70	∅ 80	∅ 100
F (mm)	17	18	19.5	28.5
G (mm)	67	67	72	69
Peso Líq. (kg)	0,066	0,090	0,125	0,220
Peso Bruto (kg)	0,067	0,091	0,127	0,222
Cubagem	0,00406	0,00608	0,00580	0,00580
Pçs/Emb.	20	20	10	6



Adaptador com Flange Fixa Roscável		
CÓD.	5650	5651
A (mm)	91	93
B	∅ ½"	∅ ¾"
C	∅ ½"	∅ ¾"
D (mm)	15	17
E (mm)	64	70
F (mm)	17	17,5
G (mm)	68	69
Peso Líq. (kg)	0,074	0,074
Peso Bruto (kg)	0,090	0,090
Cubagem	0,00262	0,0040
Pçs/Emb.	10	10